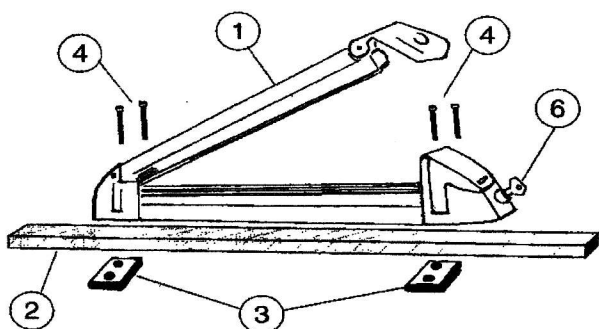


QUESTIONNAIRE

1. Retrouve, dans la notice, le nom de chacune des parties numérotées ci-dessous.



- ①
- ②
- ③
- ④
- ⑥

2. Combien de skis peut-on mettre au maximum sur ce porte-skis ?

.....

3. Numérote dans l'ordre de 1 à 6 les différentes étapes du montage et de l'utilisation du porte-skis.

- ♦ Fermez le porte-skis à l'aide de la clé.
- ♦ Rangez la clé dans un endroit sûr.
- ♦ Introduisez les vis...
- ♦ Vérifiez la fermeture du porte-skis...
- ♦ Posez les plaquettes de fixations...
- ♦ Ouvrez le porte-skis...

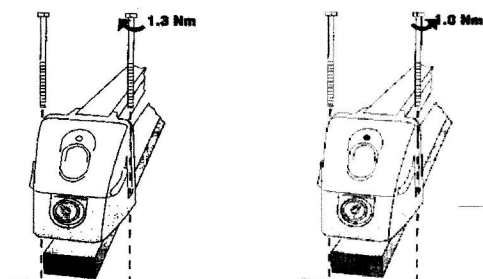
4. Dans quel pays a été fabriqué ce porte-skis ?

.....

5. Que doit-on faire si on n'utilise pas le porte-skis ?

.....

6. Cherche 4 différences entre les 2 schémas.



7. Vrai ou faux !

- ♦ Le poids des skis peut dépasser 30 kg :
- ♦ Il faut 10 vis pour fixer le porte-skis :
- ♦ Le mot anglais pour porte-skis est pack :
- ♦ Les barres doivent être distantes de 70 cm au plus :
- ♦ On peut aussi mettre des surfs :